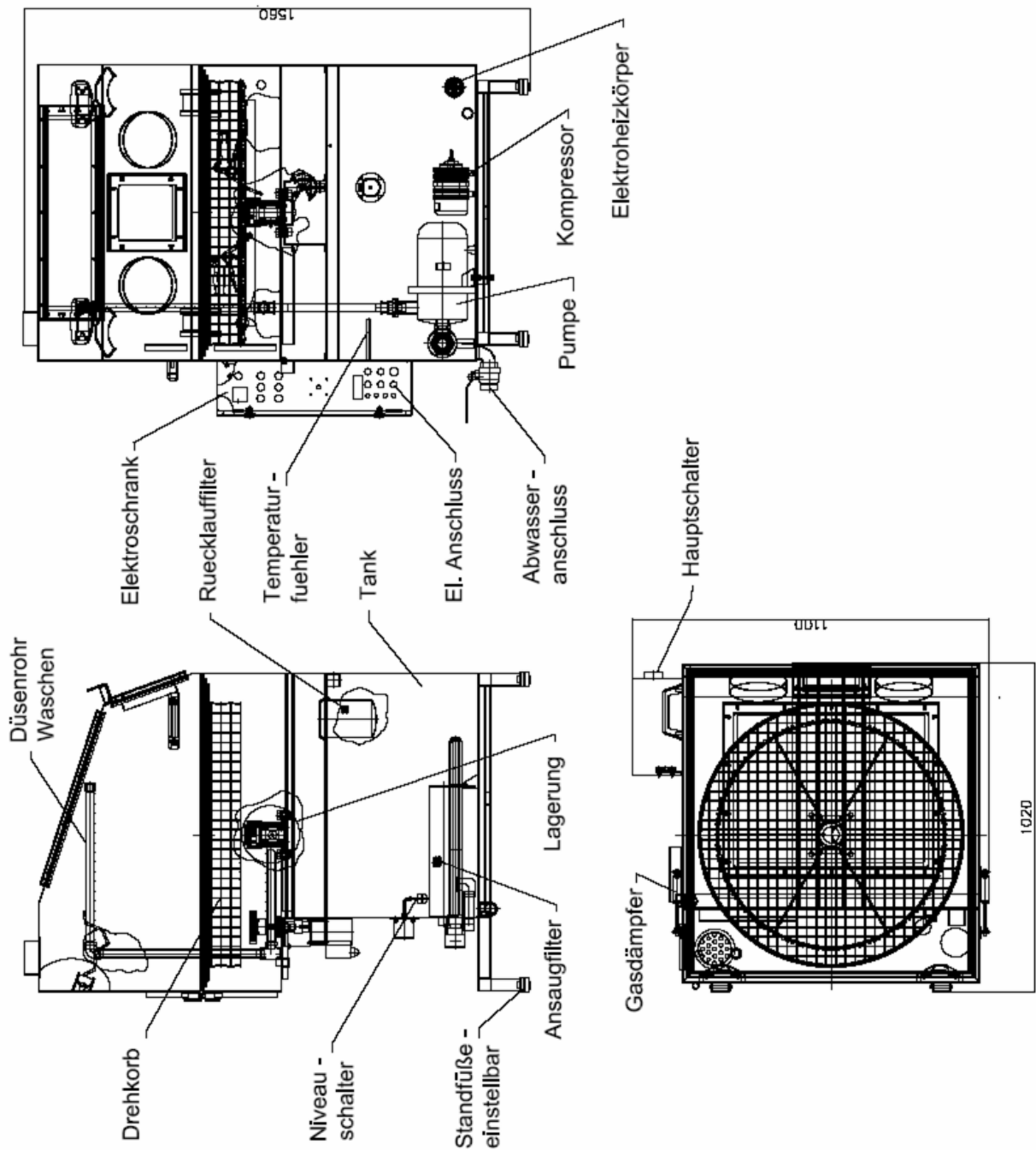
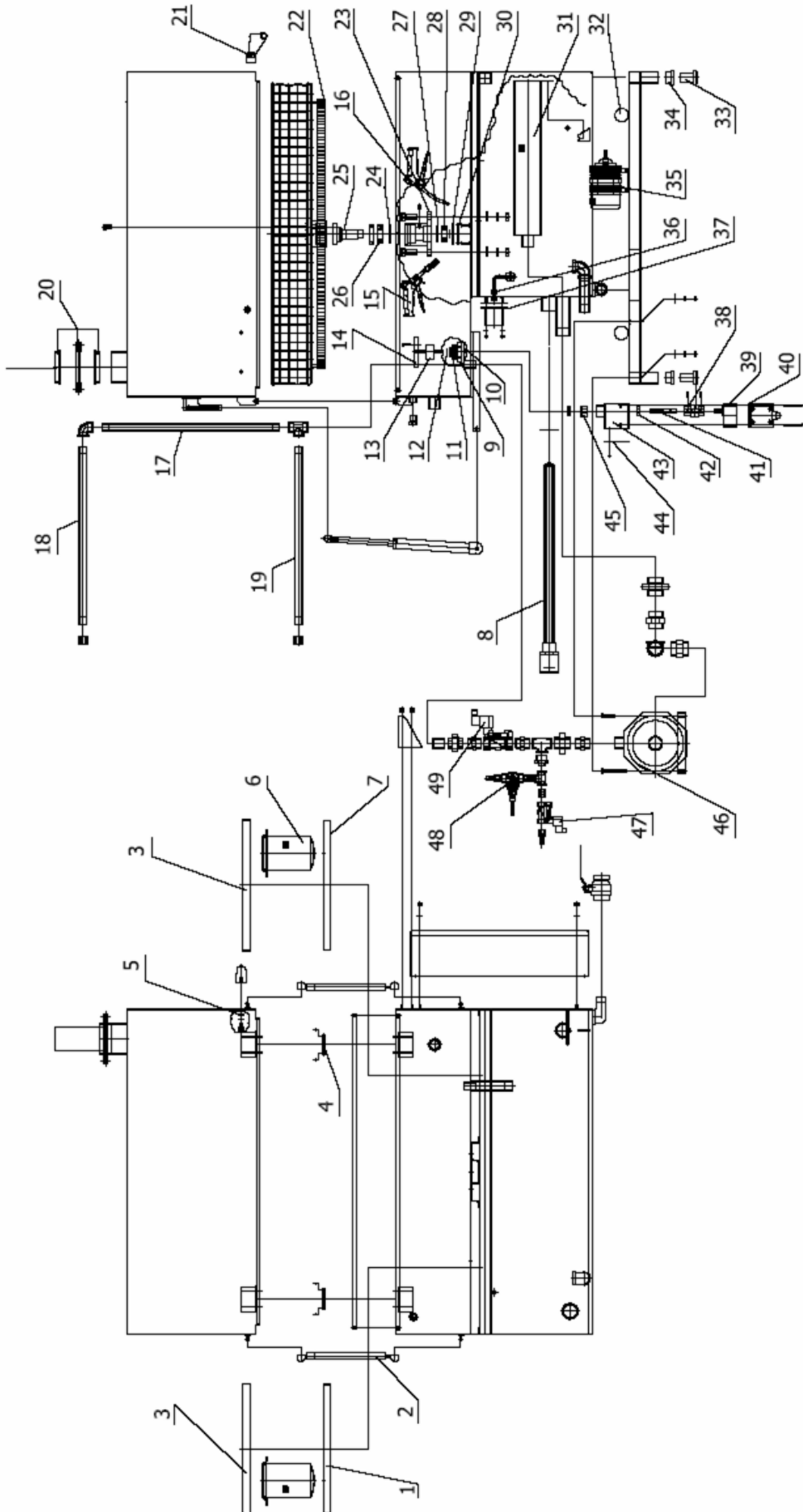


Detailzeichnung Ersatzteile Bio-Circle Turbo Edelstahl





Ersatzteilliste Mechanik

Pos.	Bezeichnung	Anzahl
1	Schiebedeckel rechts	1
2	Gasfeder 350N, L=505	2
3	Abtrenndeckel	2
4	Scharnierachse	2
5	Garnitur III	2
6	Rücklauffilter	2
7	Schiebedeckel links	1
8	Einschraubheizkörper 6 kW, 11252050-1	1
9	Mutter 1/4"	1
10	Flachdichtung	1
11	Verschlussdeckel	1
12	O-Ring, Gummi Ø 16x2,5mm	1
13	Gummipuffer 70 x 30 mm, M10 x 28	1
14	Zahnrad	1
15	Wasserpistole	1
16	Luftpistole	1
17	Kollektorrohre 3/4 "	1
18	Kollektorrohre 3/4 "	1
19	Kollektorrohre 3/4 "	1
20	Schnellspannschelle DU 100	1
21	Betätiger XCSZ12	2
22	Drehkorb	1
23	Lagerung	1
24	Demontagescheibe	1
25	Drehkorbwelle	1
26	Kugellager 7206 B	1
27	Demontagescheibe	1
28	Kugellager W 6205/2Z	1
29	Flachdichtung	1
30	Haube für die Lagerung	1
31	Ansaugfilter	1
32	Aerator	2
33	Schraubfuß, M30, PVC	8
34	Schraubfuß, 40× 40 mm, PVC	8
35	Kompressor- 0.06 kW	1
36	Niveauschalter, LCSFL – S 1.A.1SL 1/8"	1
37	Kasten für Niveauschalter	1
38	Rutschnabe GIFLEX Dichtung	1
39	Getriebe Typ: S8KA 150B, i = 150:1	1
40	Motor, Typ: S8125 GX-TCE	1
41	Achse	1
42	Distanzhülse	1
43	Kasten für Kupplung	1
44	Verschlussdeckel	1

45	Lagerhülse	1
46	Pumpe 2,2 kW, CA200/35/AV	1
47	Magnetventil 1/2"IG, 24V AC	1
48	Durchflusswächter 1", 220V AC, 200V DC, Typ: SF1800	1
49	Magnetventil 1"	1