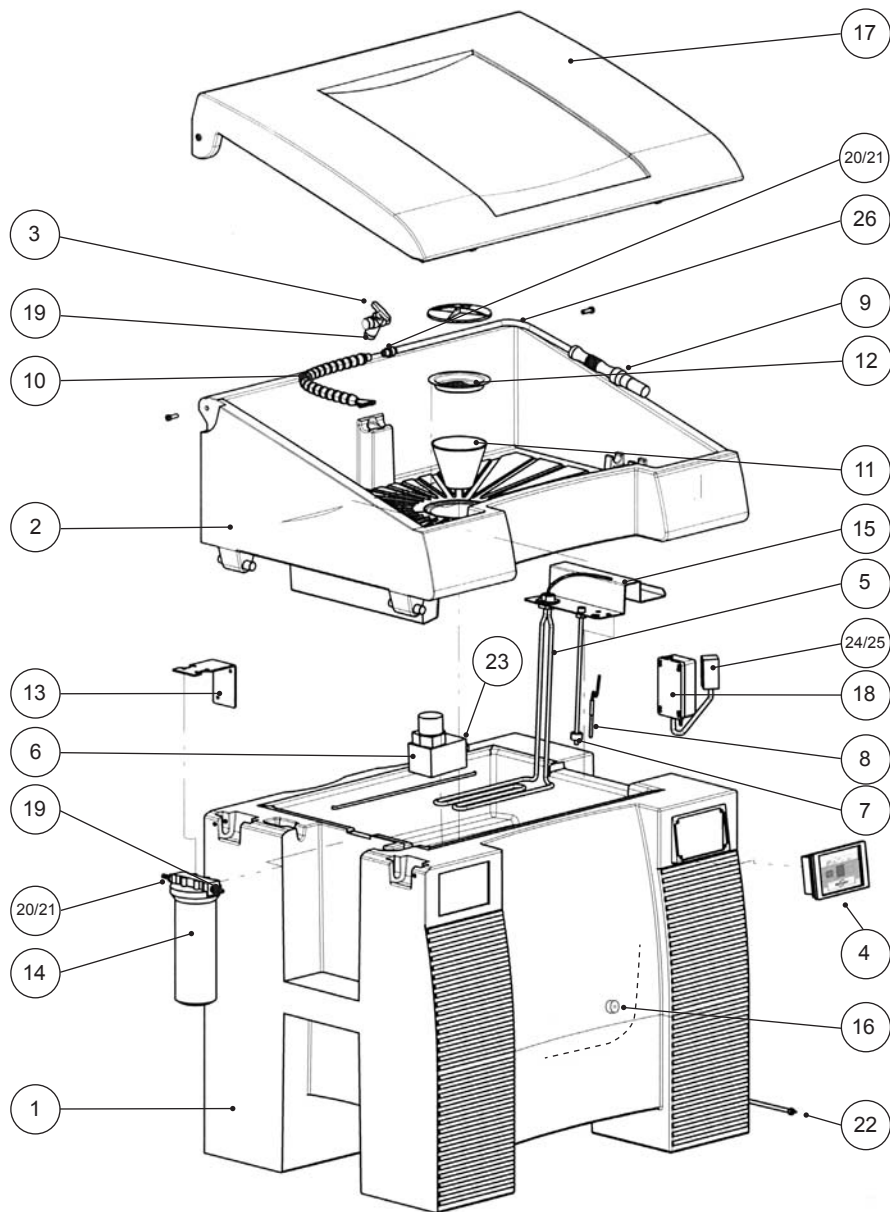


3. Produktbeschreibung



	Art.-Nr.
1. Basis mit Tank	
2. Tisch	
3. Dreibegehahn	G24826
4. elektrische Halbleitersteuerung	G27226
5. Heizung	G23826
6. Pumpe	G20126
7. Schwimmerschalter	G24126
8. Temperaturfühler	G24226
9. Spezial-Durchlaufpinsel	G20726
10. Gelenkschlauch mit Flachdüse	G23626
11. Filtereinsatz, Kunststoff 600 µm	G23126
12. Edelstahl-Lochblechfilter	G20926
13. Filterhalteblech für Rücklaufilter (optional)	G23526
14. Rücklaufiltergehäuse (optional)	G25026
15. Halteblech für Heizung/Niveau/Temperaturfühler	G23726
16. Temperaturwächter	G28026
17. Deckel (optional)	G24726
18. Sauerstoffpumpe	G23926
19. Einschraubstutzen für Feinfilter	G23326
20./21. Einschraubsteckverbinder mit Rohrsteckdom (A-Gewinde)	G23226
22. Zuleitungskabel 230 V	G24326
23. Einschraubsteckverbinder für Pumpe (I-Gewinde)	G25926
24./25. Membransprudler inkl. Schlauch (800 mm)	G24026
26. Schlauch für Spezial-Durchlaufpinsel	G23026